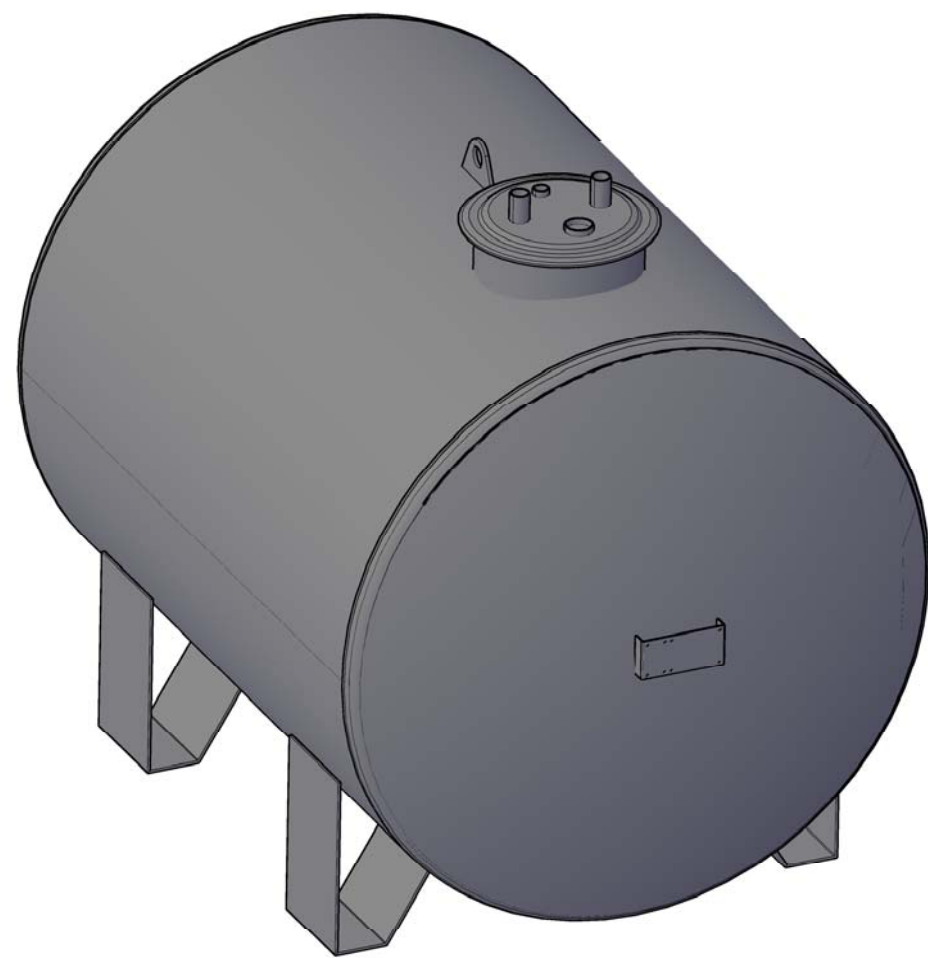
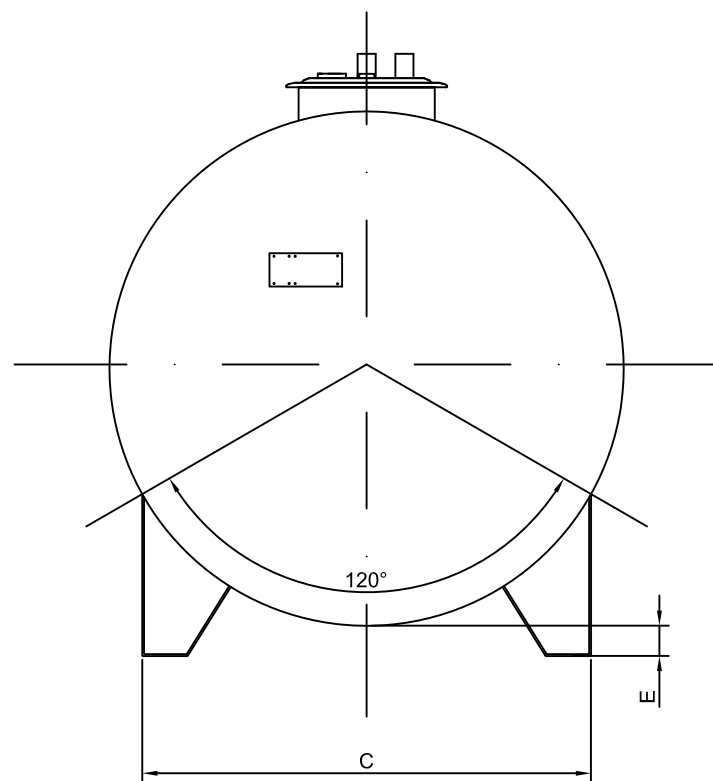
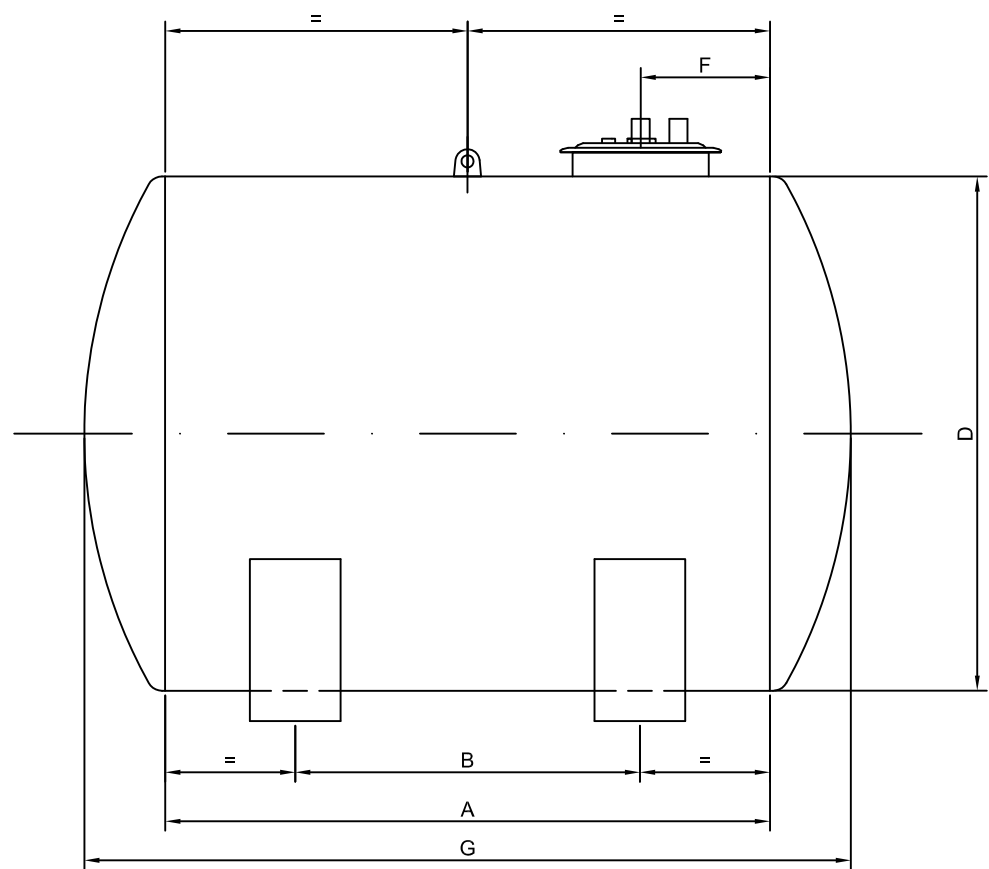
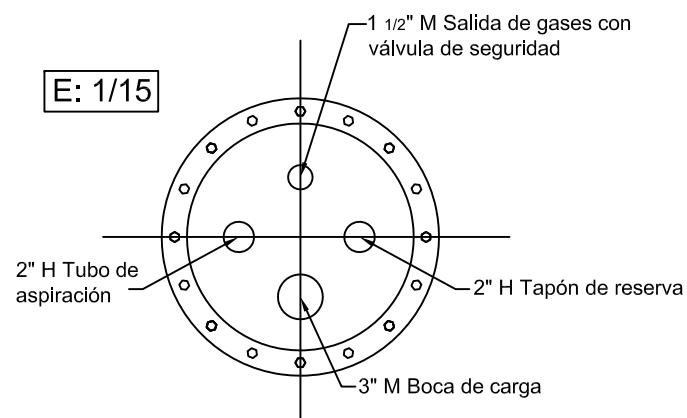


DEPÓSITO (Simple Pared)	Longitud Virola (A)	Long. entre patas (B)	Ancho entre patas (C)	Diámetro (D)	(E)	(F)	(G)	Boca de Hombre	Peso Kg
2.000 Litros	1.500 mm	920 mm	1.024 mm	1.200 mm	100 mm	min 500 mm	1.950 mm	DN 450	
3.000 Litros	2.000 mm	1.370 mm	1.080 mm	1.300 mm	100 mm	min 500 mm	2.476 mm	DN 450	340
5.000 Litros	2.000 mm	1.170 mm	1.460 mm	1.700 mm	100 mm	min 500 mm	2.651 mm	DN 450	570
8.000 Litros	2.000 mm	970 mm	1.790 mm	2.100 mm	100 mm	min 500 mm	2.778 mm	DN 450	
10.000 Litros	3.000 mm	2.045 mm	1.703 mm	1.950 mm	100 mm	min 500 mm	3.717 mm	DN 450	1.120
15.000 Litros	4.000 mm	2.925 mm	1.817 mm	2.150 mm	100 mm	min 500 mm	4.800 mm	DN 450	1.540
20.000 Litros	4.000 mm	2.795 mm	1.972 mm	2.450 mm	100 mm	min 500 mm	4.950 mm	DN 500	2.100



BOCAS DE HOMBRE

DN 450: Øinterior 450 mm
DN 500: Øinterior 500 mm



Inicial	Modificación	Fecha

Proyectado	Fecha	Nombre
Dibujado	06/09/2012	Jesús G.
Comprobado		Roberto R.
Escala	1/25	
Revisión	0	

Material	Nº del Plano	Información Complementaria	Formato A3
S-275 JR	TH - 0019	Catálogo de Hergulan	ES
			Leng.
			ES
DEPÓSITOS CILÍNDRICOS (simple pared)			Hoja Nº
			1/1
			Nº Hojas
			1