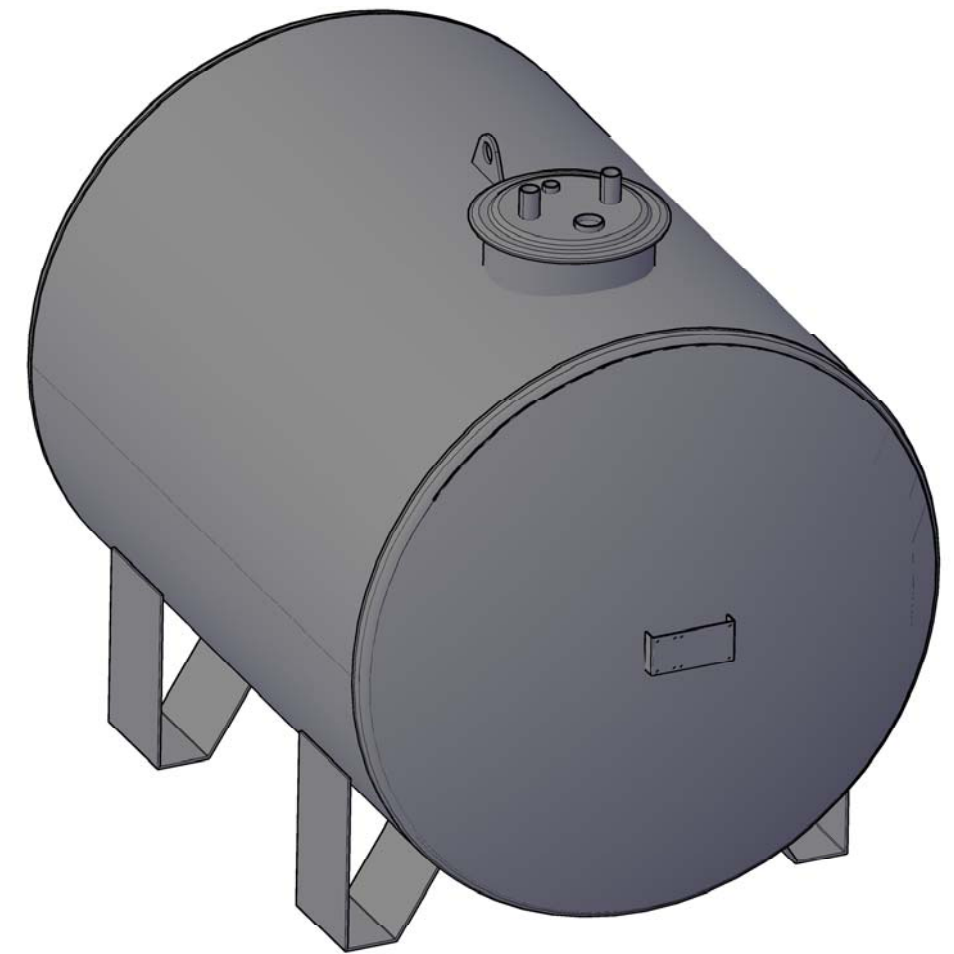
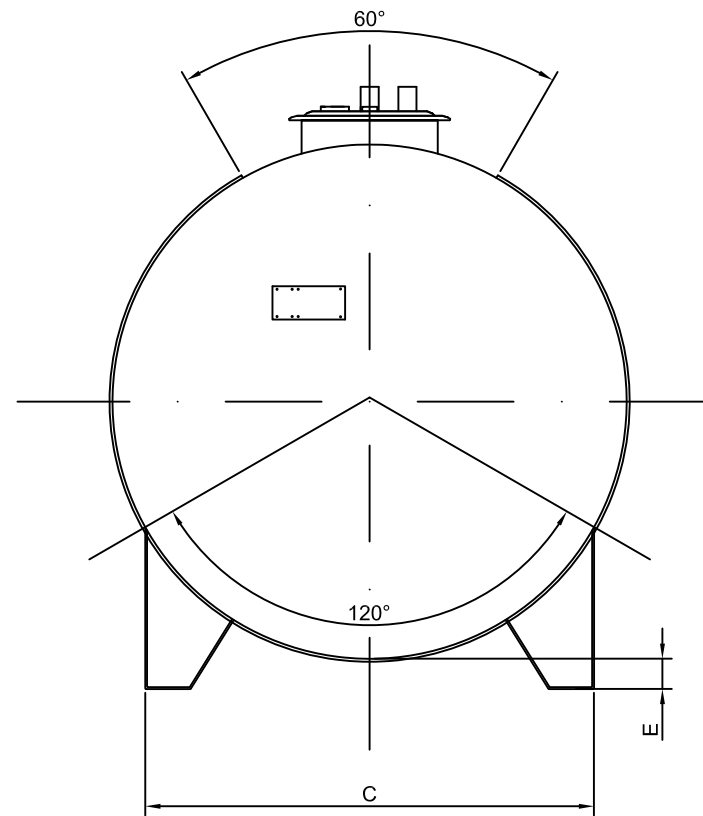
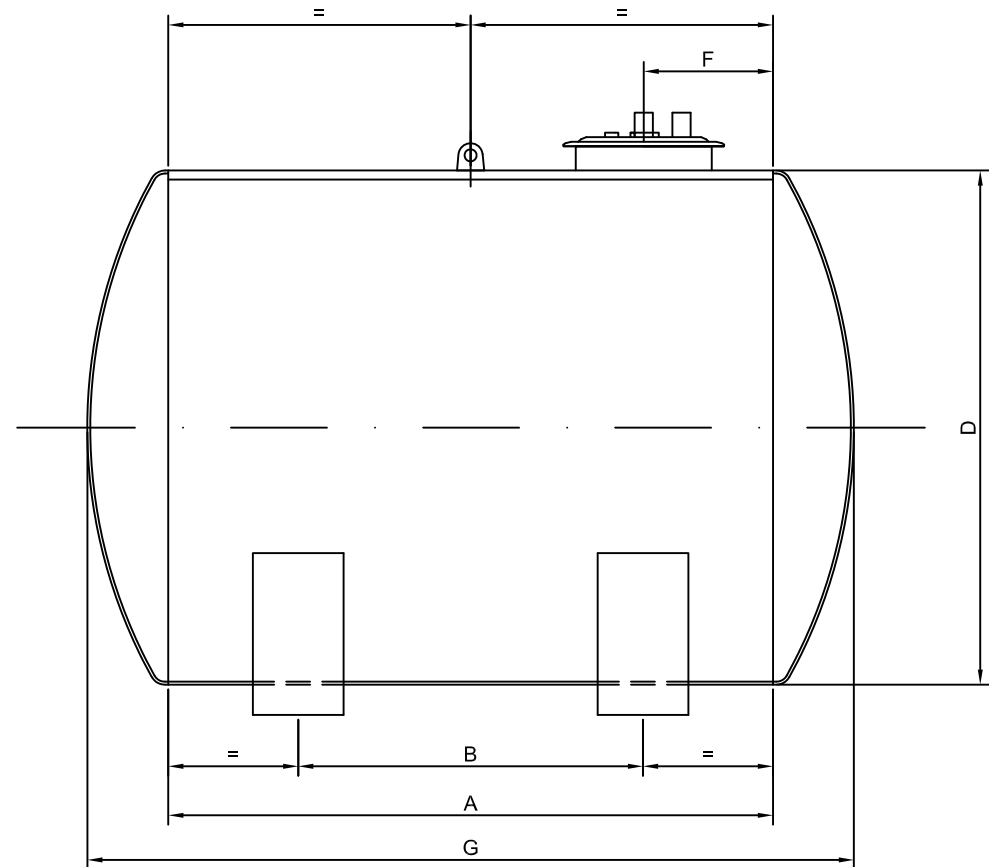
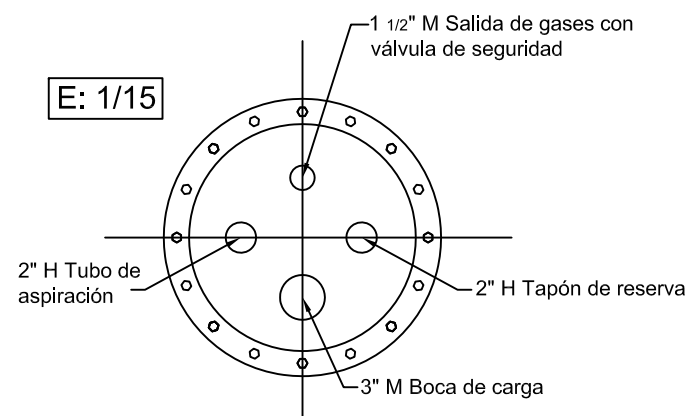


DEPÓSITO (Doble Pared)	Longitud Virola (A)	Long. entre patas (B)	Ancho entre patas (C)	Diámetro (D) interior/exterior	(E)	(F)	(G)	Boca de Hombre	Peso Kg
2.000 Litros	1.500 mm	920 mm	1.024 mm	1.200/1.220 mm	100 mm	min 500 mm	1.907 mm	DN 450	
3.000 Litros	2.000 mm	1.370 mm	1.080 mm	1.300/1.320 mm	100 mm	min 500 mm	2.435 mm	DN 450	
5.000 Litros	2.000 mm	1.170 mm	1.460 mm	1.700/1.720 mm	100 mm	min 500 mm	2.576 mm	DN 450	
8.000 Litros	2.000 mm	970 mm	1.790 mm	2.100/2.120 mm	100 mm	min 500 mm	2.695 mm	DN 450	
10.000 Litros	3.000 mm	2.045 mm	1.703 mm	1.950/1.970 mm	100 mm	min 500 mm	3.650 mm	DN 450	
15.000 Litros	4.000 mm	2.925 mm	1.817 mm	2.150/2.170 mm	100 mm	min 500 mm	4.715 mm	DN 450	
20.000 Litros	4.000 mm	2.795 mm	1.972 mm	2.450/2.470 mm	100 mm	min 500 mm	4.831 mm	DN 500	



BOCAS DE HOMBRE

DN 450: Øinterior 450 mm
DN 500: Øinterior 500 mm



Fecha	Nombre	Material	Nº del Plano	Información Complementaria	Formato A3
06/09/2012	Roberto R.	S-275 JR	TH - 0020	Catálogo de Hergulan	Leng. ES
	Jesús G.				Hoja Nº 1/1
	Roberto R.				Nº Hojas 1
Proyectado	Roberto R.				
Dibujado	Jesús G.				
Comprobado	Roberto R.				
Escala	1/25				
Revisión	0				
Inicial	Modificación	Fecha			



DEPÓSITOS CILÍNDRICOS (doble pared)