



K ELECTRONIC METERS 600 B/3

EN. Oval gear electronic flow meters in acetal resin for controlling the non commercial dispensing of low, medium and high viscosity fluids including fuel, lubricating oil and other special fluids compatible with construction materials. Body with aluminium measuring chamber. Inbuilt suction filter. 80 mm easy-to-read display. 5 digit partial Total (h=11.5 mm) with floating point from 0.001 to 99999. 8 digit non resettable Total (h=5 mm) from 1 to 99999999.

Resettable Total. Flow rate indication. Version with Pulse out: number pulses per litre set at: 1, 2, 10, 20, 50, 100

ES. Medidor electrónico de mecanismo de engrave ovalado en resina acetálica para el control del suministro no comercial de fluidos de baja, media y alta viscosidad, tales como carburantes, aceites lubricantes y otros fluidos especiales que son compatibles con los materiales de fabricación. Estructura con cámara de medida de aluminio. Filtro de aspiración integrado.

- Display de 80 mm de fácil lectura.
- Total parcial de 5 cifras (h = 11,5 mm) con coma flotante de 0,001 a 99999.
- Total no borrrable de 8 cifras (h = 5 mm) de 1 a 99999999.
- Total borrrable. Indicación del caudal.
- Versión con Pulse out: numero de impulsos por litro programable: 1, 2, 10, 20, 50, 100.

PT. Contadores de litros electrónicos de engrenagens ovais em resina acetálica para o controlo do débito na distribuição privada de fluidos de baixa, média e alta viscosidade como combustíveis, óleos para lubrificação e outros fluidos especiais compatíveis com os materiais de construção. Corpo com câmara de medição em alumínio. Filtro integrado em aspiração.

- Ecrã de 80 mm fácil de ler.
- Total parcial de 5 dígitos (h=11,5 mm) com vírgula móvel de 0,001 a 99999
- Total não reiniciável de 8 dígitos (h=5 mm) de 1 a 99999999.
- Total reiniciável. Indicação do caudal.
- Versão com Pulse out: o número de impulsos por litro pode ser configurado para: 1, 2, 10, 20, 50, 100.

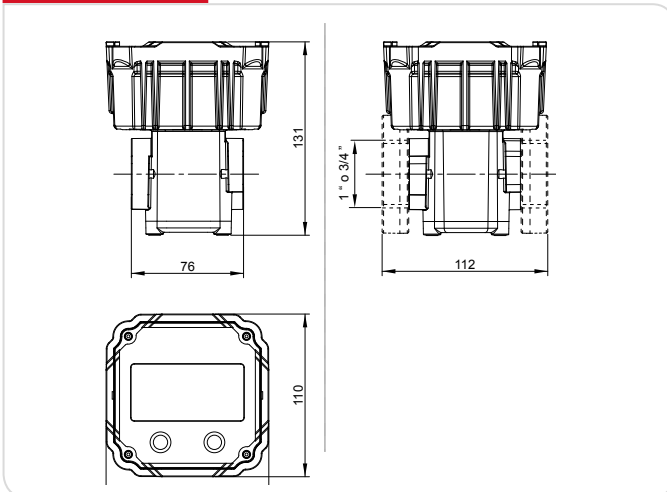
PERFORMANCE

- Repeatability 0.2 %.
- Loss of pressure <0.5 bar at maximum flow rate.
- Flow rate up to 100 l/min
- Accuracy : +/- 0.5%
- IP66 protection

- Repetitividad 0,2 %.
- Pérdida de carga < 0,5 bar con el Caudal máximo.
- Caudal de hasta 100 l/min
- Precisión +/- 0,5%
- Protección IP66

- Repetitividade 0,2%.
- Perda de carga <0,5 bar com o caudal máximo.
- Caudal até 100 l/min
- Precisão +/- 0,5%
- Protecção IP66

DIMENSIONS



PRODUCTS' RANGE WEIGHT AND PACKAGING

Code	Weight		Packaging		pcs/box
	kg	lbs	mm	inch	
METER					
F00491000	2	4,4	200x120x140	7,9x4,7x5,5	1
F00491010	2	4,4	200x120x140	7,9x4,7x5,5	1
METER WITH PULSE OUT					
F00492000	2	4,4	200x120x140	7,9x4,7x5,5	1
F00492010	2	4,4	200x120x140	7,9x4,7x5,5	1



Flow-rate
up to
100 l/min
(up to 26.4 gpm)

Accuracy
+/-
0,5 %



PIUSI[®]

DISPENSERS

PUMPS

METERS

NOZZLE METERS

NOZZLE

SPECIAL EQUIPMENTS

FLUID MONITORING

ACCESSORIES

FILTERING



K600 B/3 METER
FOO491000, FOO491010



K600 B/3 WITH PULSE-OUT
FOO492000, FOO492010

FEATURES



PRODUCTS' RANGE TECHNICAL DATA

Code	Description	Fluids type	Flow-rate		Pressure		Battery included No. 2 2x1,5V	Flange	Inlet Outlet	Inlet filter
			l/min	gpm	bar	psi				
METERS										
F00491000	K600 B/3	D	10 - 100	2,64 - 26,4	30	426	YES	YES	1" BSP	YES
F00491010	K600 B/3	O	6 - 60	1,58 - 15,8	70	994	YES	YES	3/4" BSP	YES
PULSE OUT METER										
F00492000	K600 B/3 with pulse-out	D	10 - 100	2,64 - 26,4	30	426	YES	YES	1" BSP	YES
F00492010	K600 B/3 with pulse-out	O	6 - 60	1,58 - 15,8	70	994	YES	YES	3/4" BSP	YES

Upon request available in NPTF version and Display in Gallon/Quarter or Pint