



AC PUMPS PANTHER 56 - 72

EN. Diesel transfer electric pump. Displacement, self-priming rotary electric vane pumps. Fitted with by-pass valve and elevated reliability seal even at low working temperatures. Compact and easy to install they are ideal for dispensers, fixed fuel transferring systems and other industrial applications. Sturdy cast iron structure, vane pump with sintered steel rotor and acetel resin vanes, induction motor with aluminium casing. Suitable for continuous use with thermal motor overload protection.

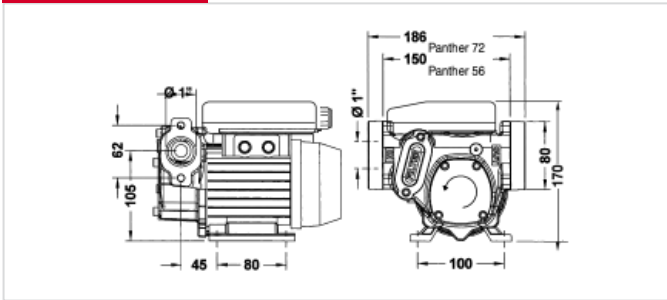
ES. Bombas eléctricas para el trasiego de combustible. Desplazamiento, bomba eléctrica de paletas rotativas con auto cebante. Equipada con válvula de bypass y sello de fiabilidad aun en bajas temperaturas. Compactas y fáciles de instalar, son ideales para dispensadores fijos u otras aplicaciones industriales. Estructura robusta de hierro de fundido, bomba de paletas con rotor de acero y paletas de resina acetel, motor de inducción con estructura en aluminio. Adecuadas para el funcionamiento continuo con protección térmica para sobrecarga del motor.

PT. Electrobombas para transferência de gasóleo. Rotatórias, volumétricas autoescorvantes com palhetas. Equipadas com válvula by-pass. Blindagem de alta confiança mesmo se utilizadas com temperaturas baixas. Compactas e fáceis de instalar, são ideais para distribuidores e sistemas fixos de transferência de carburante e outras aplicações industriais. Estrutura robusta de ferro gusa, bomba de palhetas com rotor de aço sinterizado e palhetas de resina de acetel, motor de indução com cárter de alumínio. Podem ser utilizadas em contínuo com protecção térmica contra sobrecarga do motor.

PERFORMANCE

- Flow rate up to 72 l/min
 - Continuous AC operation.
 - Noise level below 75 dB
 - Incorporated filter
- Caudal hasta 72 l/min
 - Funcionamiento CA continuo
 - Nivel de ruido inferior a 75 dB
 - Filtro incluido
- Caudal até 72 l/min
 - Funcionamento contínuo AC
 - Ruído inferior a 75 dB
 - Filtro incorporado

DIMENSIONS



PRODUCTS' RANGE WEIGHT AND PACKAGING

Code	Weight		Packaging		
	kg	lbs	mm	inch	pcs/box
PANTHER 56					
F00730000	7,4	16,3	345X175X255	13,6x6,9x10	1
000731000	7,4	16,3	345X175X255	13,6x6,9x10	1
000730070	7,4	16,3	345X175X255	13,6x6,9x10	1
F00730380	7,4	16,3	345X175X255	13,6x6,9x10	1
000733000	7,4	16,3	345X175X255	13,6x6,9x10	1
000734000	7,4	16,3	345X175X255	13,6x6,9x10	1
PANTHER 72					
000732000	7,9	17,4	345X175X255	13,6x6,9x10	1
000735000	7,9	17,4	345X175X255	13,6x6,9x10	1



PANTHER 72

PANTHER 56

Flow-rate

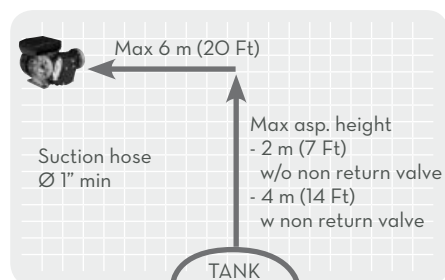
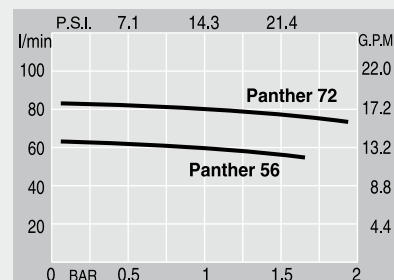
up to
72 l/min
(up to 19 gpm)



PANTHER 56
THREADED PORTS
(flange not included)



PANTHER 72
(threaded flange included)



FEATURES



ON REQUEST



PRODUCTS' RANGE TECHNICAL DATA

Code	Description	Fluids type	Flow-rate		Voltage				rpm	Inlet Outlet BSP	Flange connection	Bypass valve	Inlet filter
			l/min	gpm	Singlephase motor V/Hz	Threephase motor V/Hz	Power Watt	Amp. max.					
PANTHER 56													
F00730000	Panther 56 230/50	D	56	15	230/50	-	600	3	2900	1"	-	YES	YES
000731000	Panther 56 230/60	D	68	18	230/60	-	800	3,9	3400	1"	-	YES	YES
000730070	Panther 56 120/60	D	56	15	120/60	-	800	7,5	3400	1"	-	YES	YES
F00730380	Panther 56 110/50	D	56	15	120/50	-	600	5,5	2800	1"	-	YES	YES
000733000	Panther 56 400/50	D	56	15	-	400/50	500	1,3	2900	1"	-	YES	YES
000734000	Panther 56 400/60	D	68	18	-	400/60	500	1,4	3400	1"	-	YES	YES
PANTHER 72													
000732000	Panther 72 230/50	D	72	19	230/50	-	850	4,2	2900	1"	YES	YES	YES
000735000	Panther 72 400/50	D	72	19	-	400/50	550	1,6	2900	1"	YES	YES	YES

Upon request it is available with different voltage and frequency